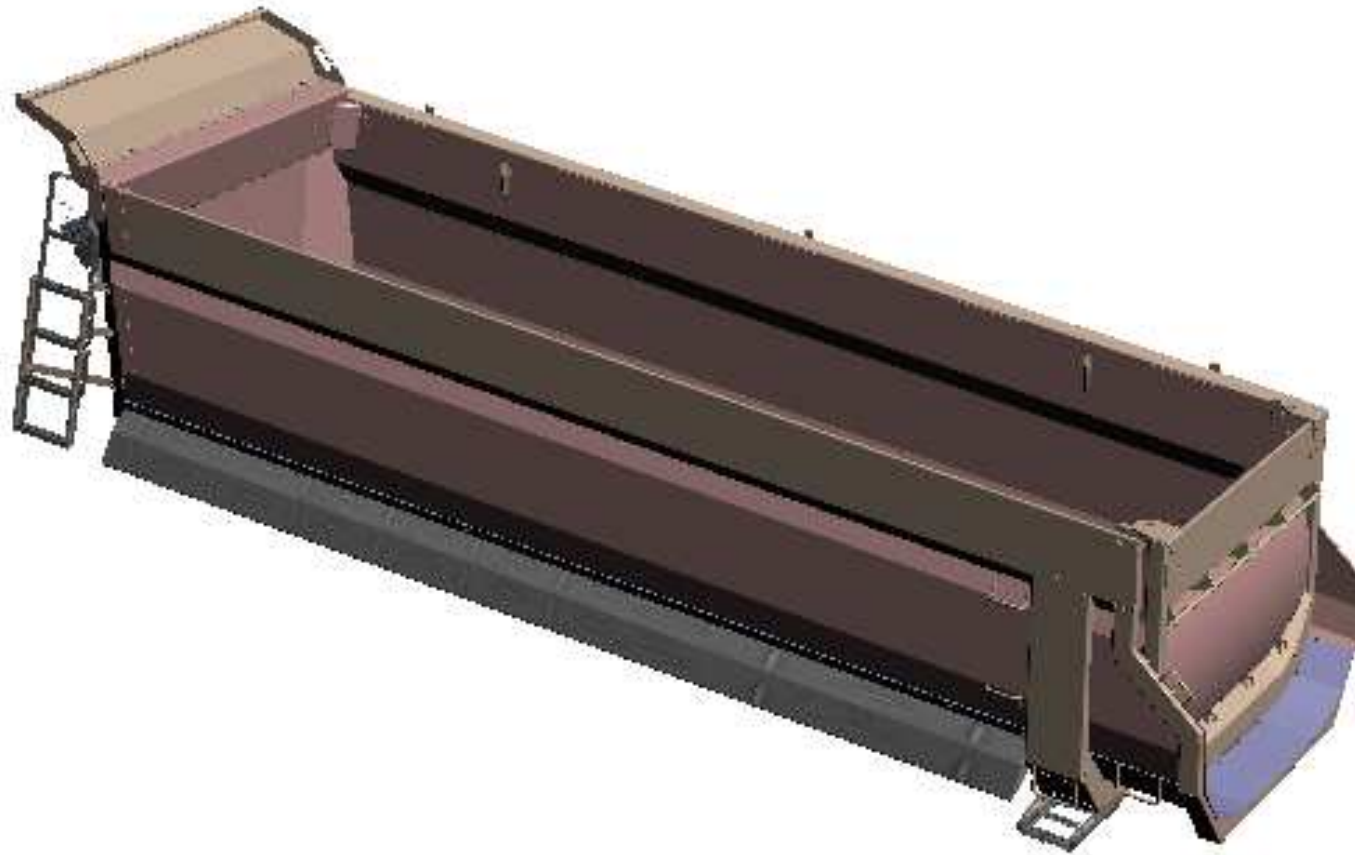




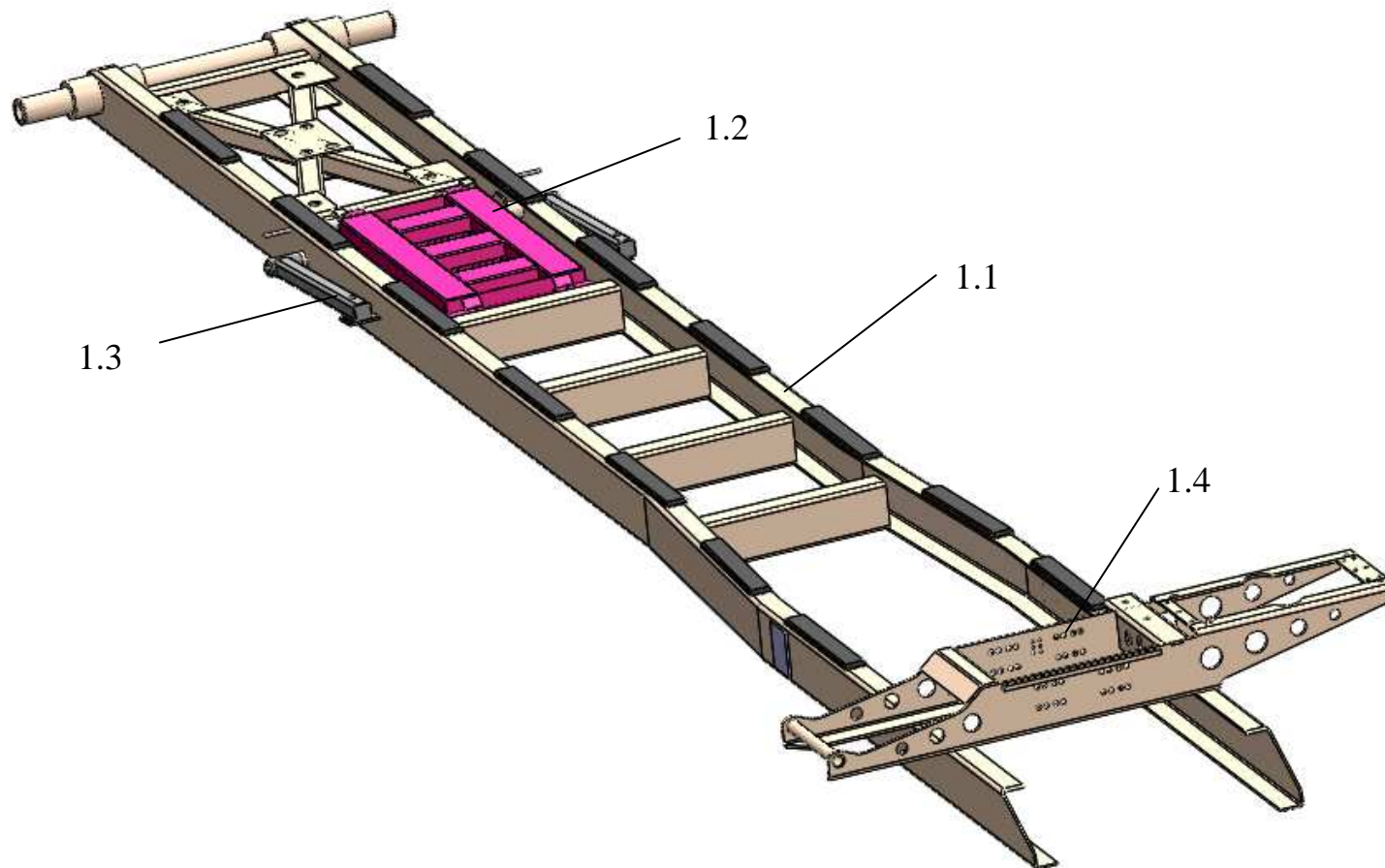
KH-KIPPER

Zabudowy Przyczepy Naczepy

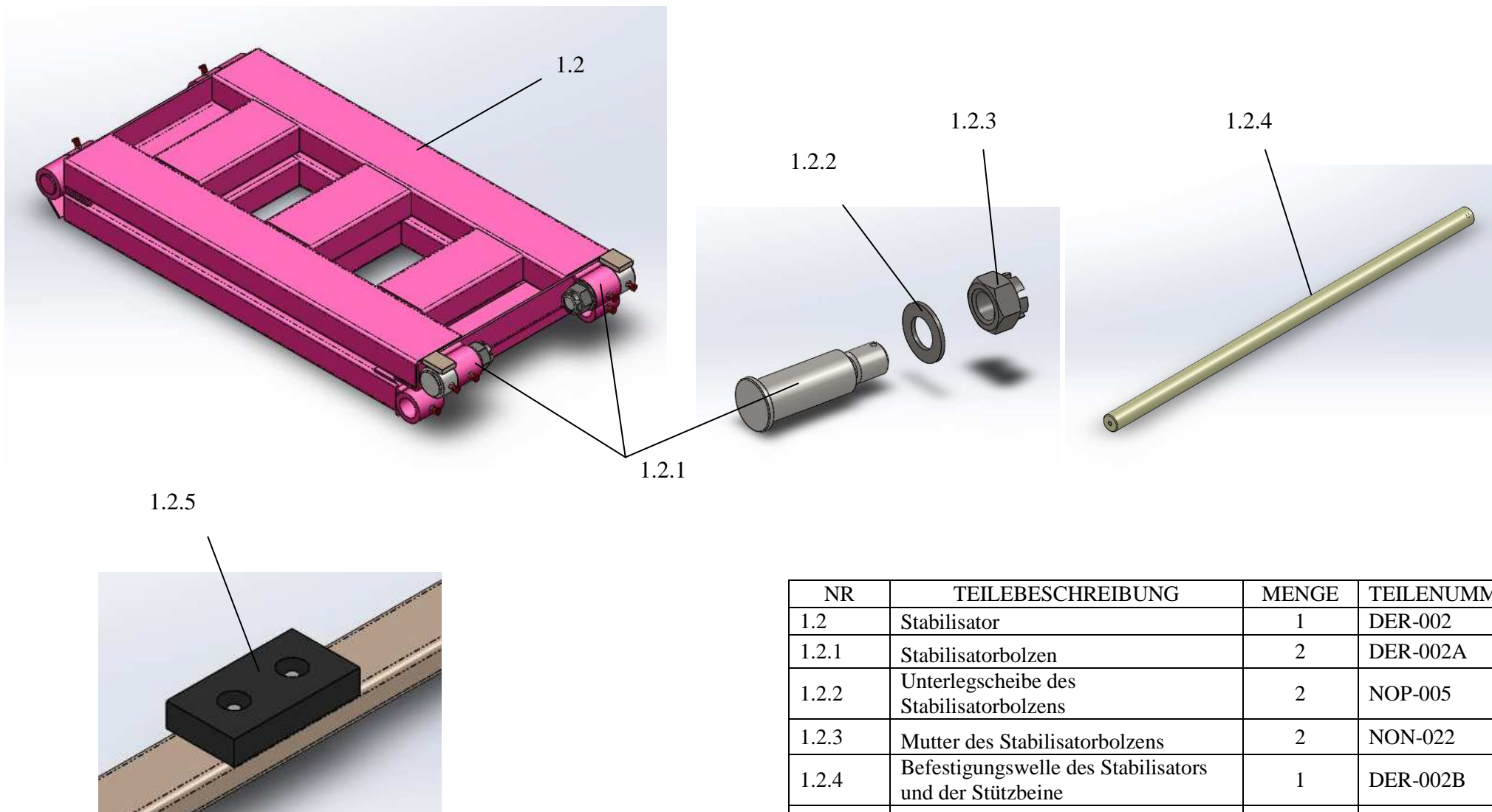
ERSATZTEILEKATALOG FUR KH-KIPPER-AUFBAU TYP W1U



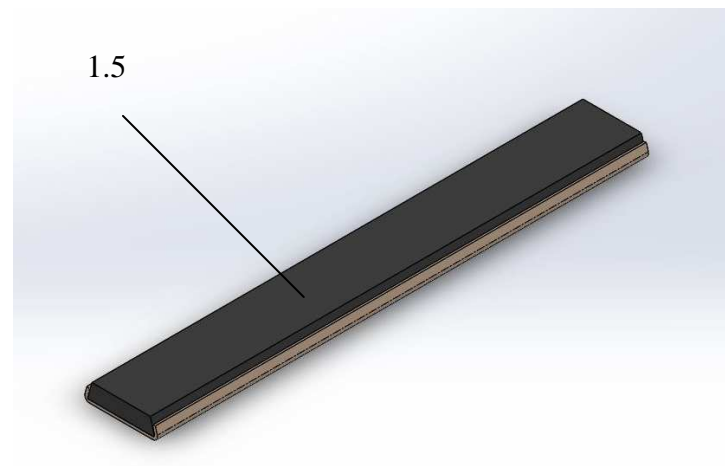
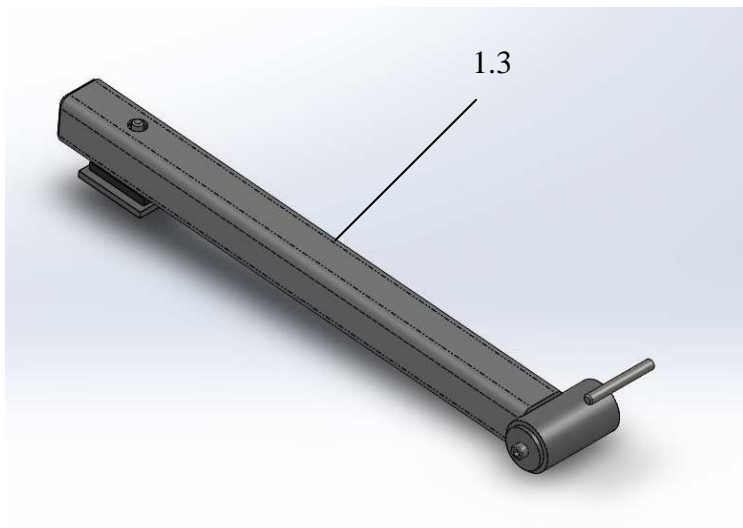
1. HILFRAHMEN.



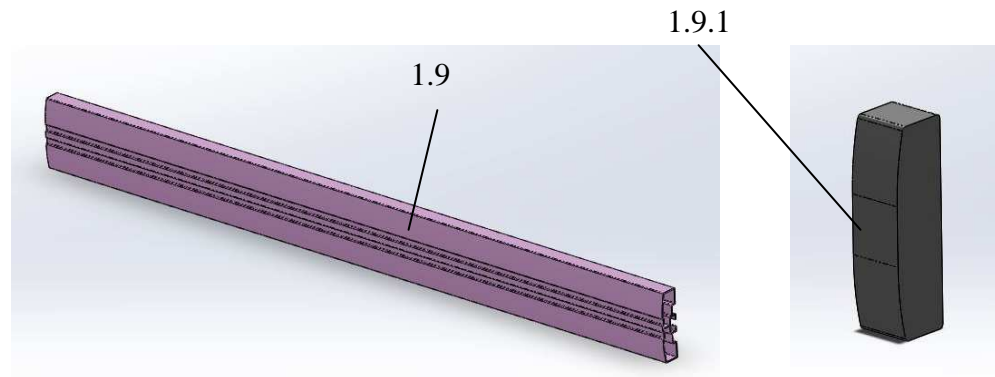
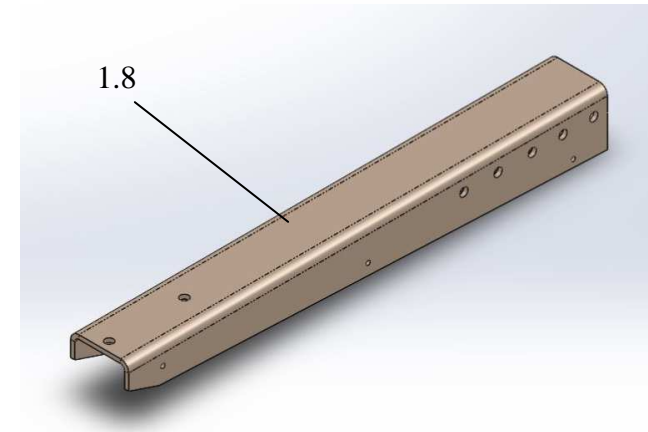
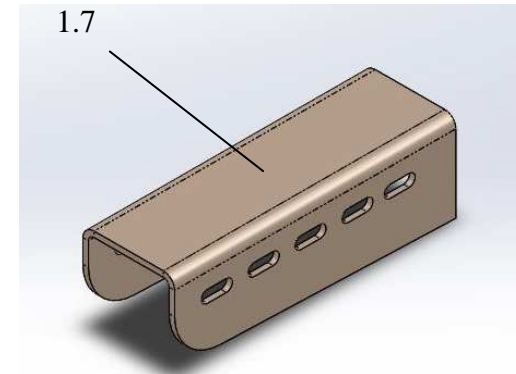
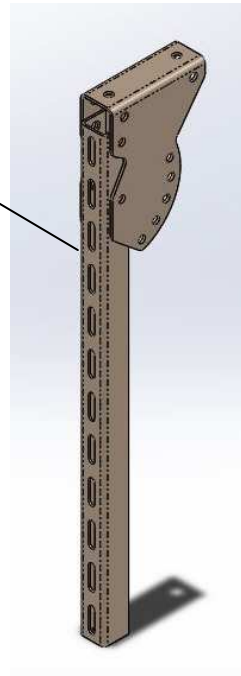
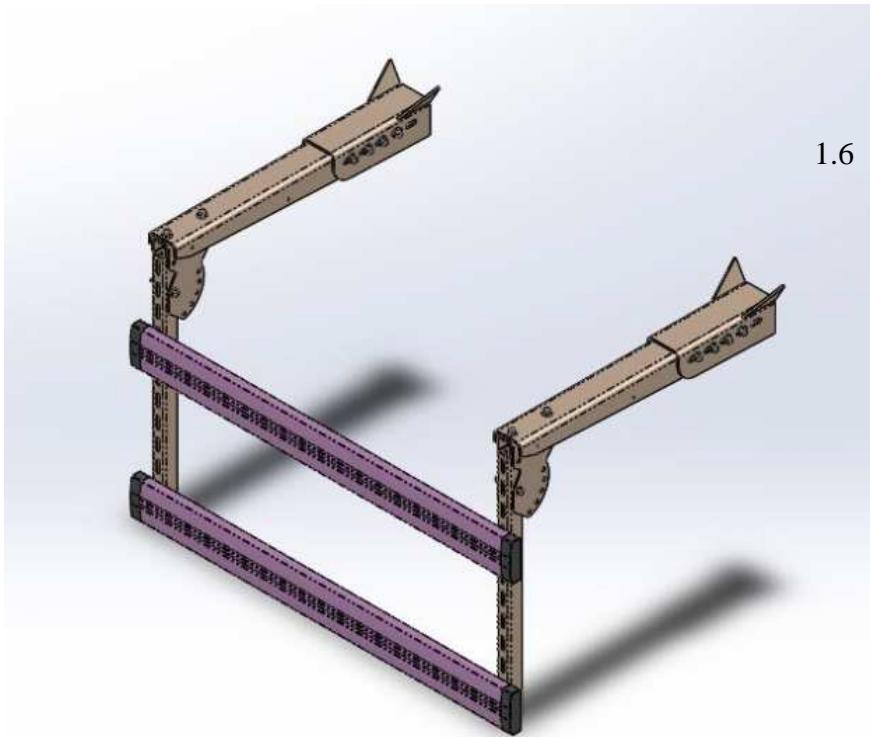
NR	TEILEBESCHREIBUNG	MENGE	TEILENUMMER
1.1	Hilfsrahmen	1	GAL-028
1.2	Stabilisator (8xX)	1	DER-002
1.3	Stützbein	2	DES-022
1.4	Kippzylindersattel	1	DER-019



NR	TEILEBESCHREIBUNG	MENGE	TEILENUMMER
1.2	Stabilisator	1	DER-002
1.2.1	Stabilisatorbolzen	2	DER-002A
1.2.2	Unterlegscheibe des Stabilisatorbolzens	2	NOP-005
1.2.3	Mutter des Stabilisatorbolzens	2	NON-022
1.2.4	Befestigungswelle des Stabilisators und der Stützbeine	1	DER-002B
1.2.5	Gummikissen des Stabilisators	1	AKR-001



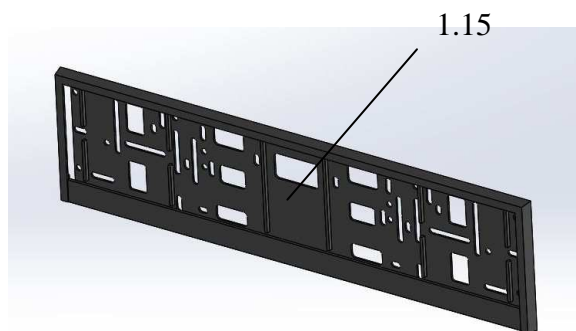
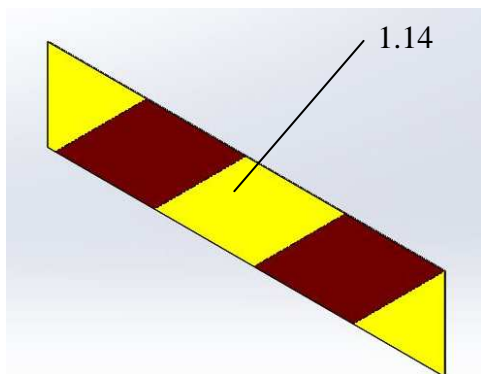
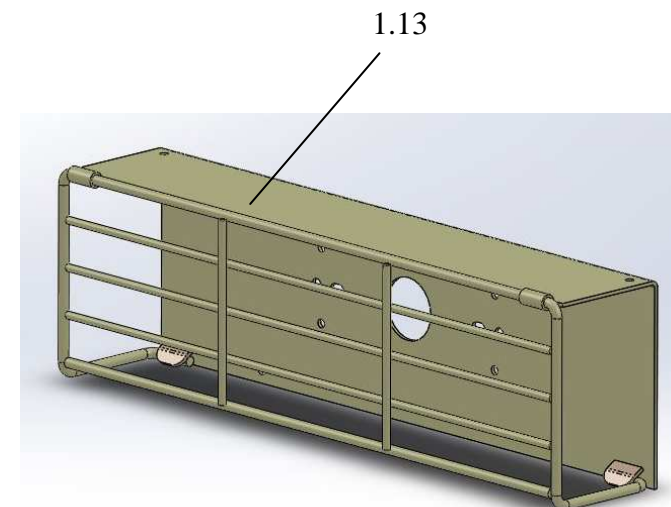
NR	TEILEBESCHREIBUNG	MENGE	TEILENUMMER
1.3	Stützbein	2	DES-022
1.5	Sicherheitspuffer unter der Kippbrücke	12	AKR-001C



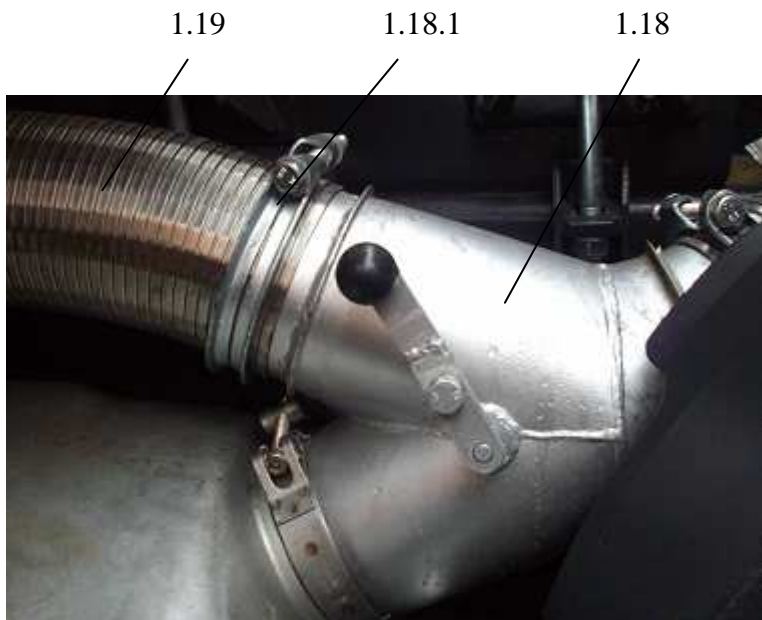
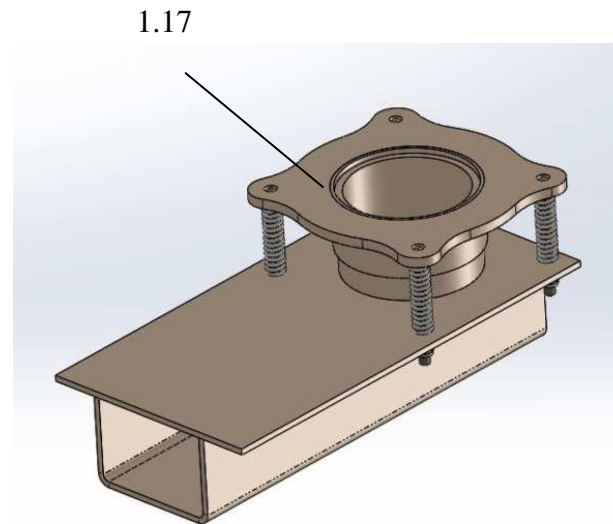
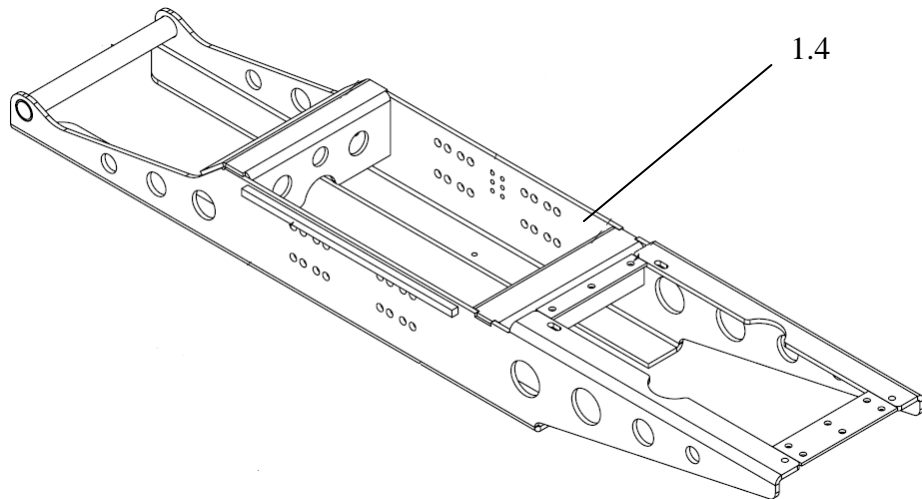
NR	TEILEBESCHREIBUNG	MENGE	TEILENUMMER
1.6	Klappbares Bein der Barriere	4	AKP-009
1.7	Verschweißte Halterung der Barriere	4	DEP-005A
1.8	C-Profil des Stützbeines	4	DEP-005
1.9	Alu-Barrierprofil	4	AKP-015
1.9.1	Blende des Barriereprofils	8	AKP-003



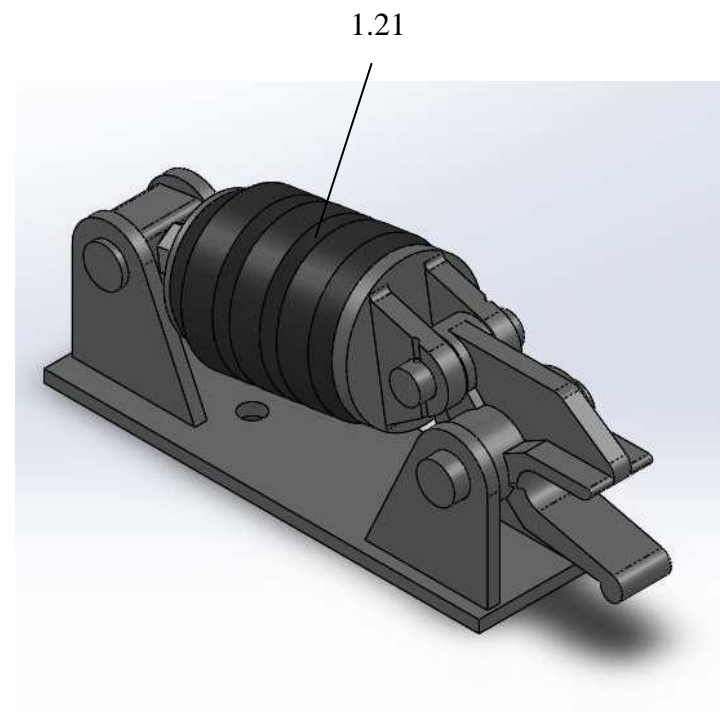
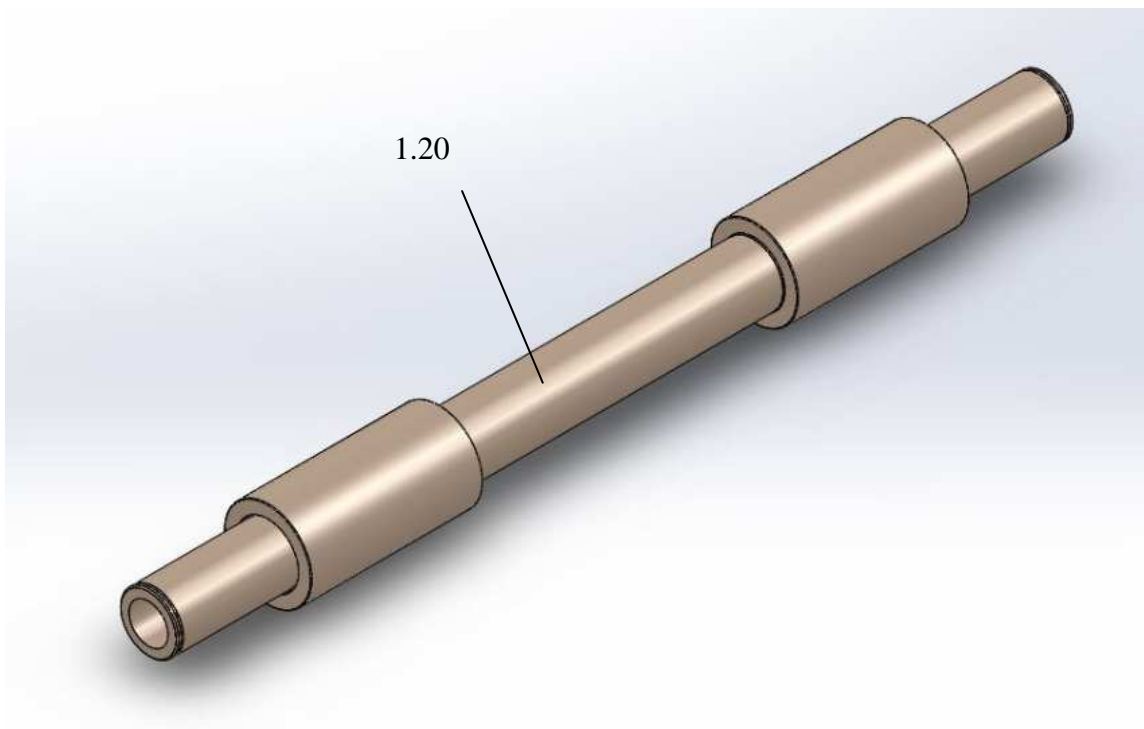
NR	TEILEBESCHREIBUNG	MENGE	TEILENUMMER
1.10	Alu-Kotflügel	2	
1.10.1	Rohr des Kotflügels	4	
1.10.2	Halterung des Kotflügels	8	
1.10.3	Mittelstütze des Kotflügels	4	
1.11	Seitenmarkierungsleuchte		
1.11.1	Halterung der Seitenmarkierungsleuchte		



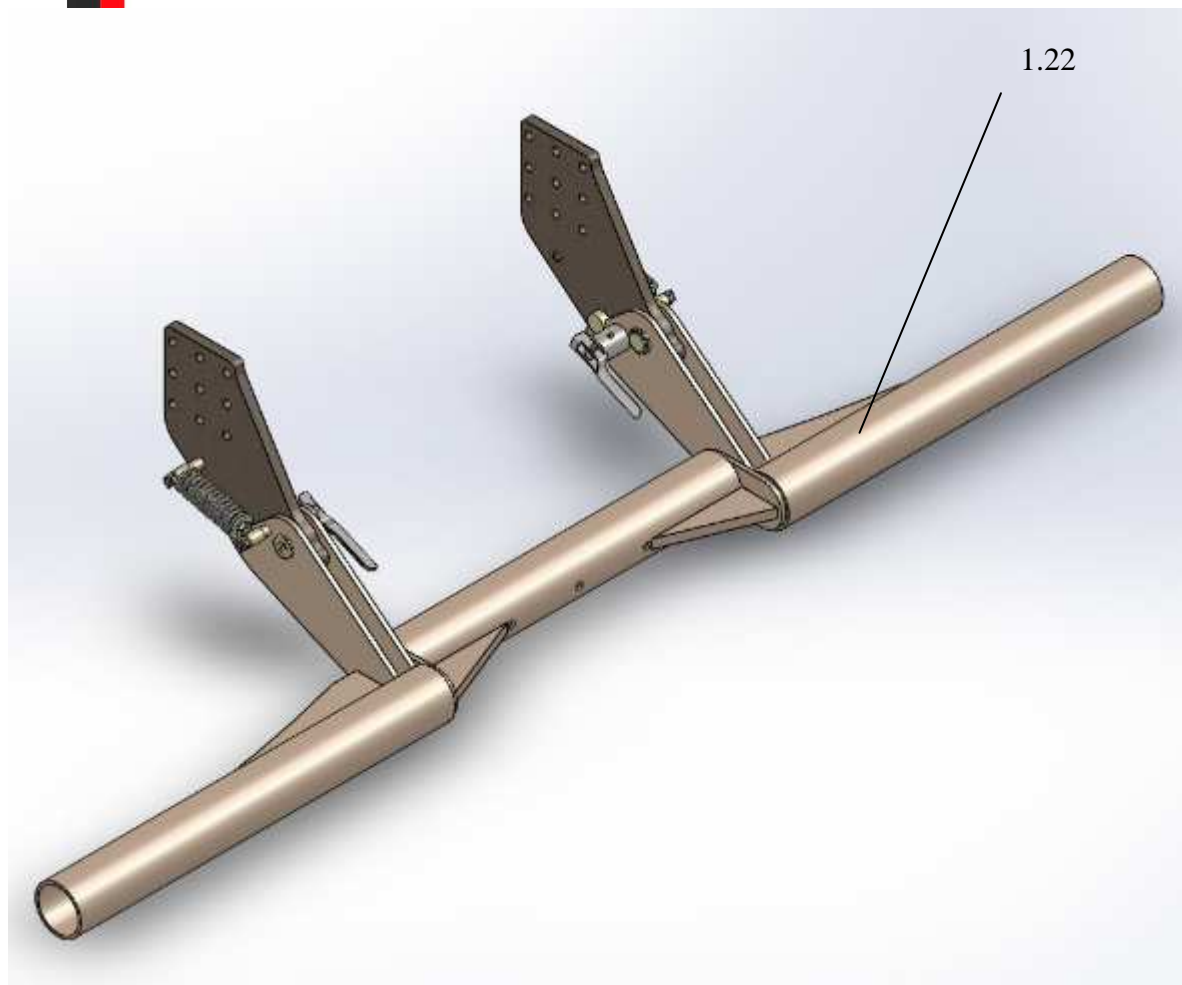
NR	TEILEBESCHREIBUNG	MENGE	TEILENUMMER
1.12	Schmutzfänger	2	
1.12.1	Scharnier des Schmutzfängers	2	
1.13	Schutzgitter für Rückleuchten	2	GAL-042
1.14	Warntafel	2	AKS-008
1.15	Kennzeichenhalter	1	INNE-012



NR	TEILEBESCHREIBUNG	MENGE	TEILENUMMER
1.4	Kippzylindersattel	1	DER-019
1.17	Auspuffverbinder	1	DER-026
1.18	Auspuff T-Stück	1	AKR-012C
1.18.1	Auspuffschelle		AKR-018
1.19	Auspuff Flexrohr		AKI-012

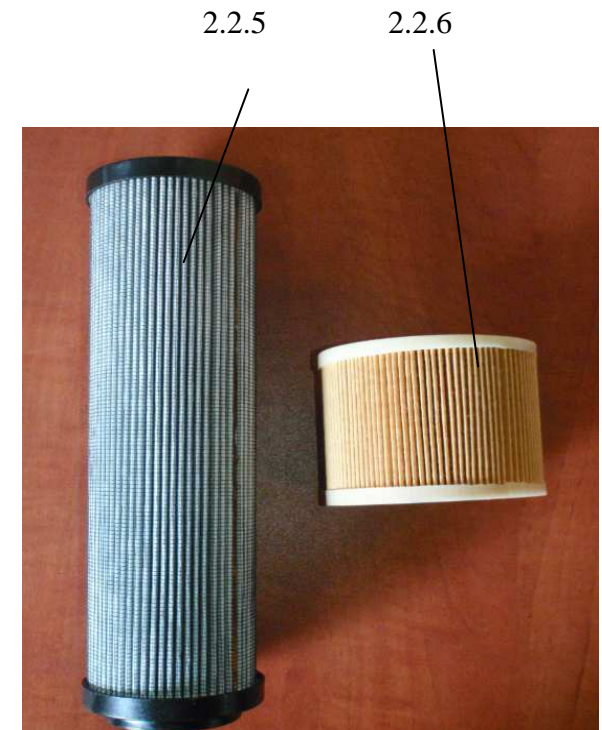
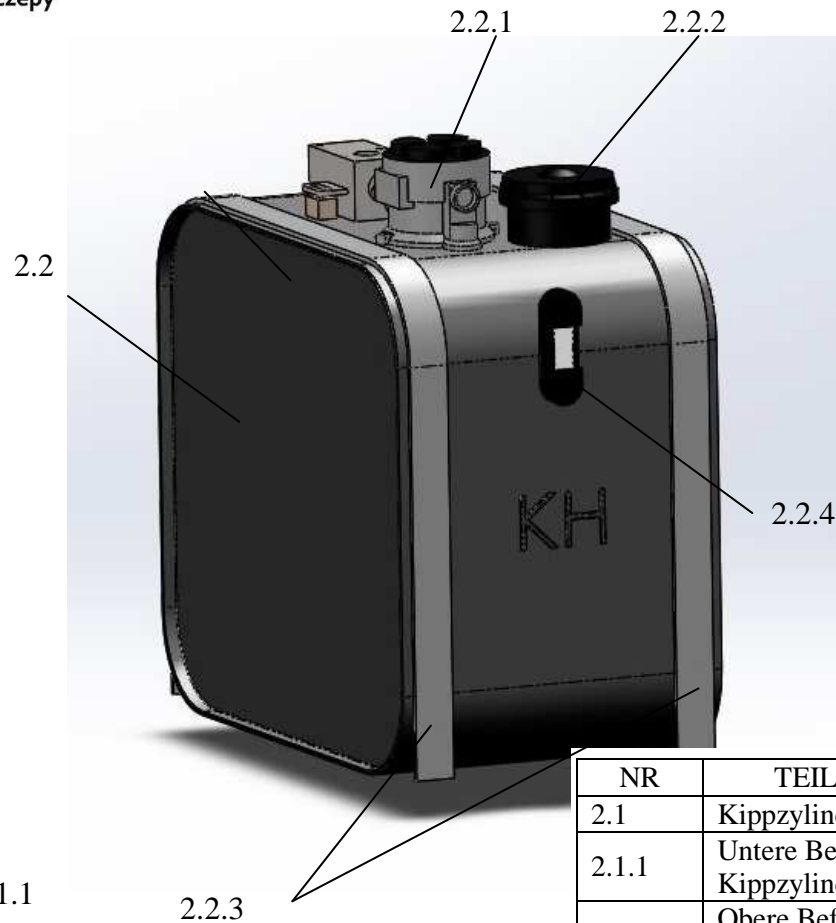
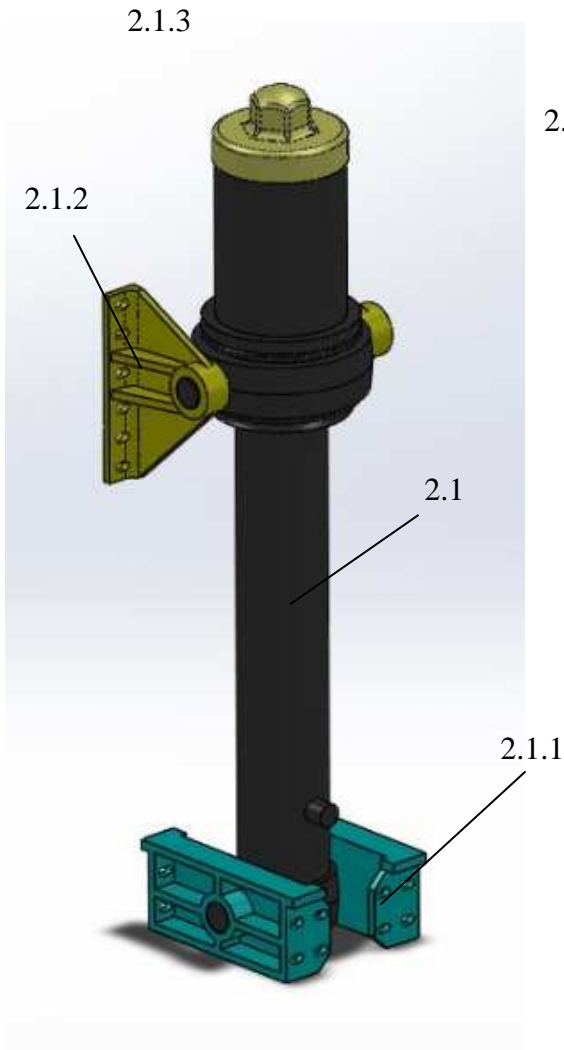


NR	TEILEBESCHREIBUNG	MENGE	TEILENUMMER
1.20	Kippwelle	1	GAL-028A
1.21	Hyfix-Muldenniederhalter	1	HYI-015



NR	TEILEBESCHREIBUNG	MENGE	TEILENUMMER
1.22	Klappbarer Unterfahrerschutz	1	

2. HYDRAULIKSYSTEM

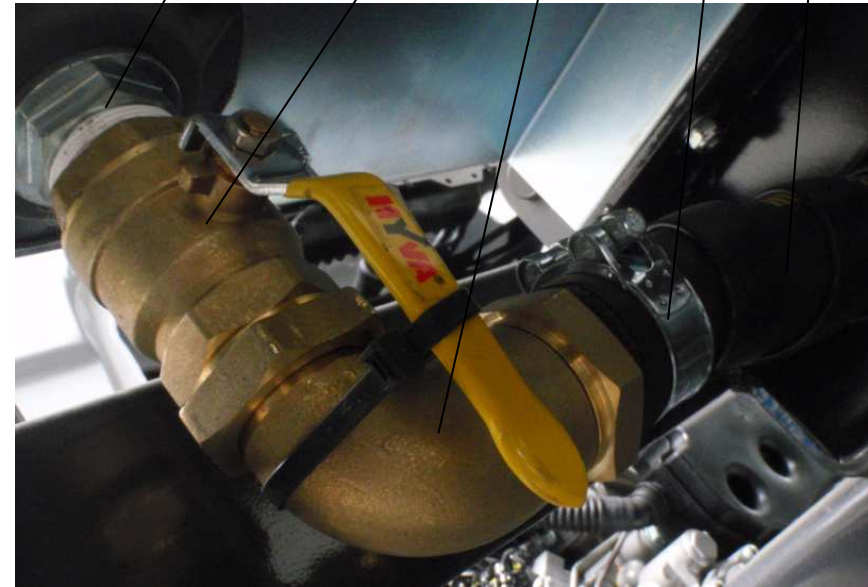


NR	TEILEBESCHREIBUNG	MENGE	TEILENUMMER
2.1	Kippzylinder	1	HYS-001
2.1.1	Untere Befestigung des Kippzylinders	2	HYS-001A
2.1.2	Obere Befestigung des Kippzylinders	2	HYS-001B
2.1.3	Obere Haube des Kippzylinders	1	HYS-001C
2.2	Ölbehälter	1	HYI-016
2.2.1	Rücklaufölfilter	1	HYI-018
2.2.2	Luftfilter	1	HYI-019
2.2.3	Befestigungsgurt des Ölbehälters	2	HYI-096
2.2.4	Ölstandsanzeige	1	HYI-008
2.2.5	Einlage des Rücklaufölfilters	1	HYI-029

2.3.1



2.3



2.2.7

2.2.8

2.2.9

2.5.1

2.5



2.5

2.6

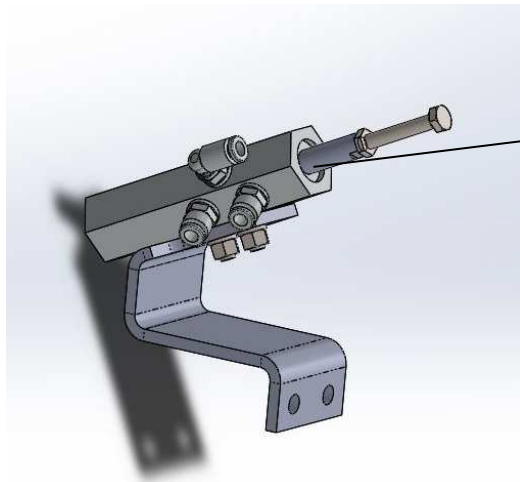
2.5.1

2.4.1

2.4.2

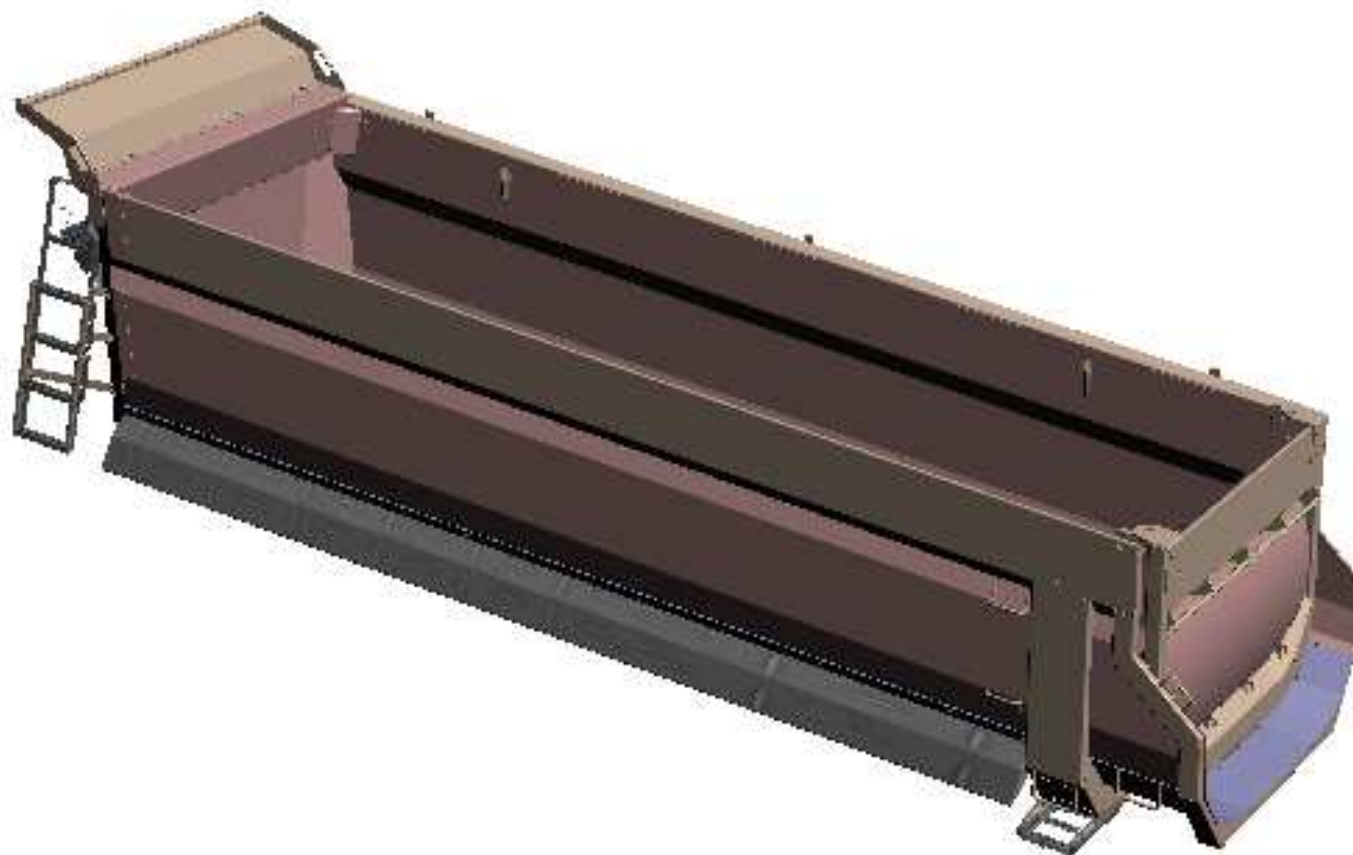
2.4

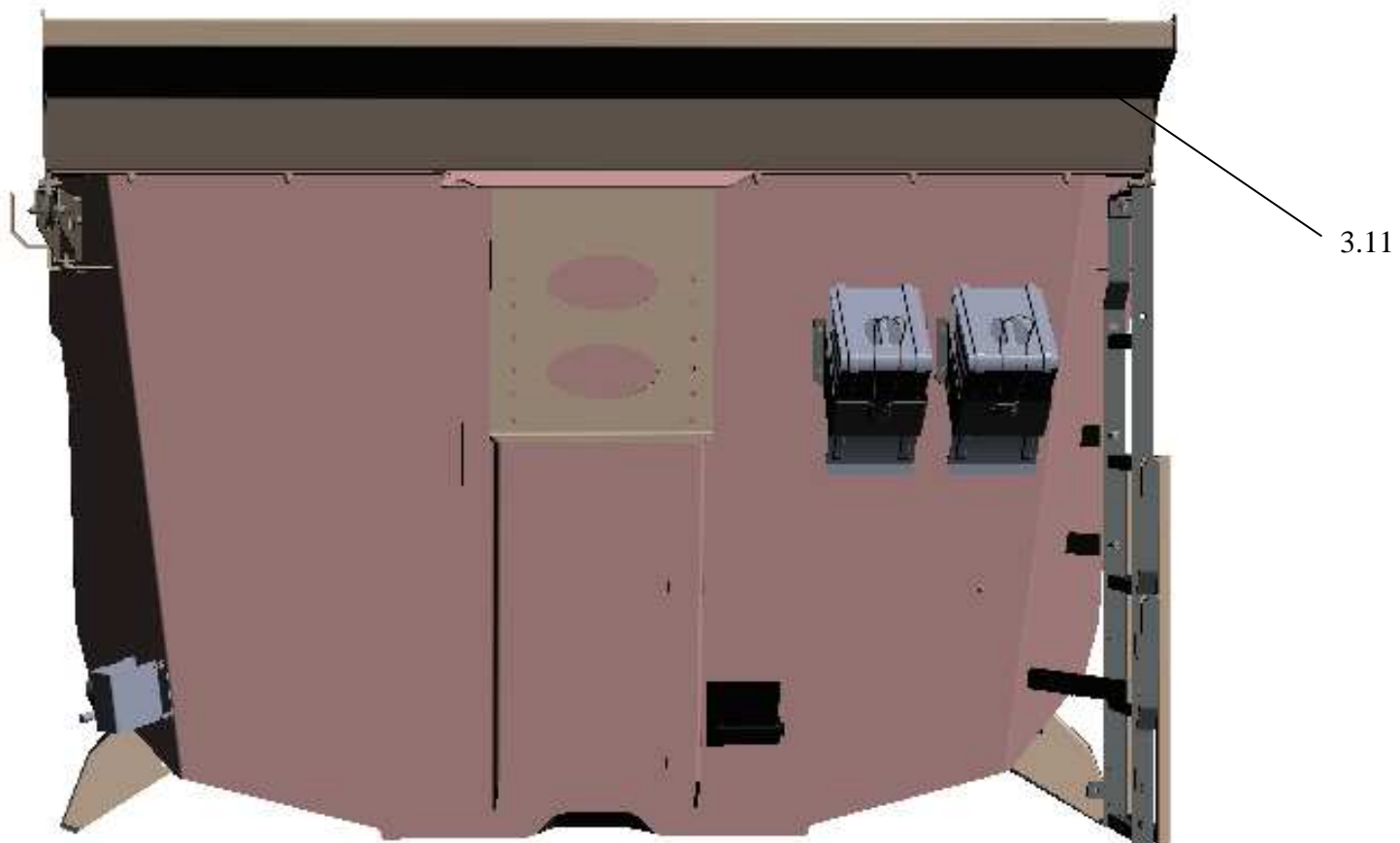
NR	TEILEBESCHREIBUNG	MENGE	TEILENUMMER
2.2.7	Stutzen am Ölbehälter	1	DEP-010
2.2.8	Kugelventil	1	HYZ-001
2.2.9	Rohrbogen	2	HYI-014
2.3	Wegeventil	2	HYZ-004
2.3.1	Sensor der angehobenen Kippbrücke	2	HYI-068
2.4	Hydraulikpumpe	2	HYP-001
2.4.1	Saugschlauchstutzen der Pumpe	1	HYA-030
2.4.2	Gerade Verschraubung 1 1/4"	1	HYA-002
2.5	Saugleitung	1	HYW-002
2.5.1	Saugleitungsschelle	2	HYI-010
2.6	Hochdruck-Leitung	1	HYW-001



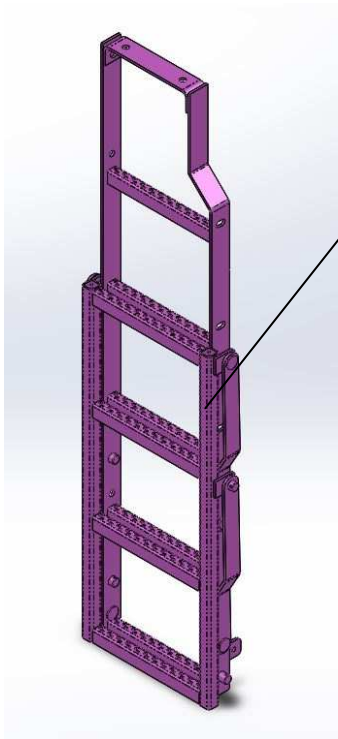
NR	TEILEBESCHREIBUNG	MENGE	TEILENUMMER
2.7	Sicherheitsventil des Kippzylinders	1	HYZ-033
2.8	Pneumatische Steuereinheit	1	HYI-022
2.9	Knock-off Endventil	1	HYI-017

3. BODY

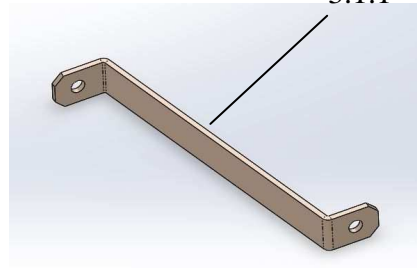




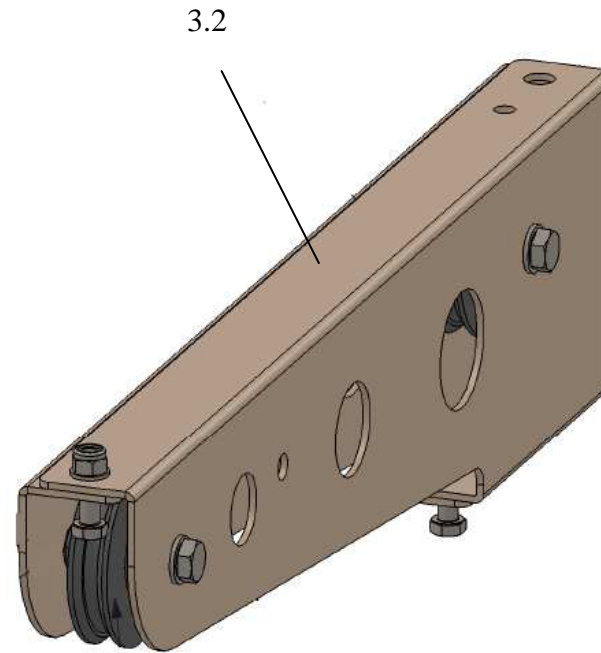
NR	TEILEBESCHREIBUNG	MENGE	TEILENUMMER
3.11	Schutzdach der Stirnwand	1	



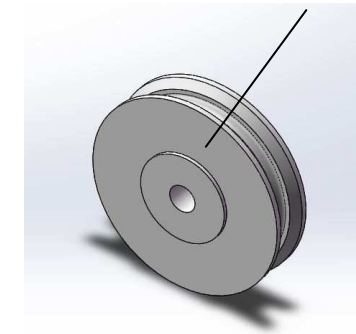
3.1



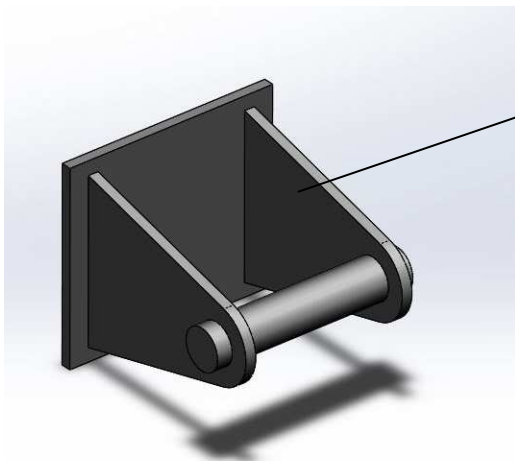
3.1.1



3.2

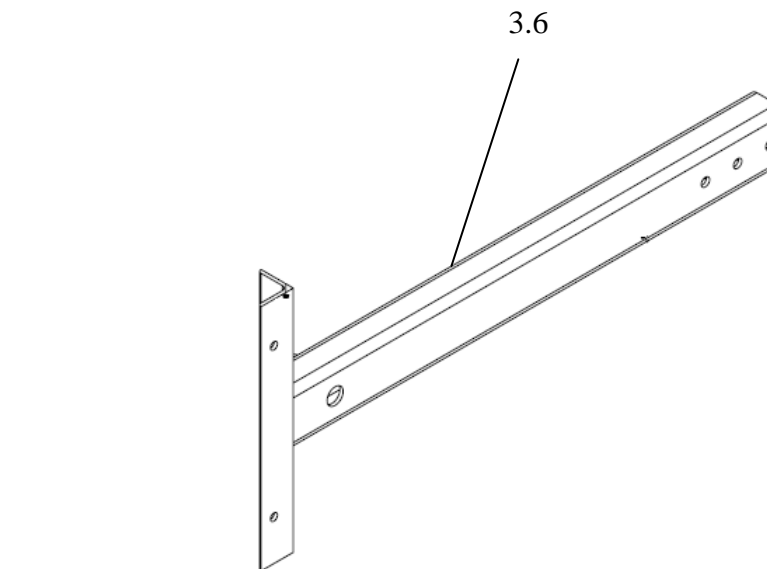
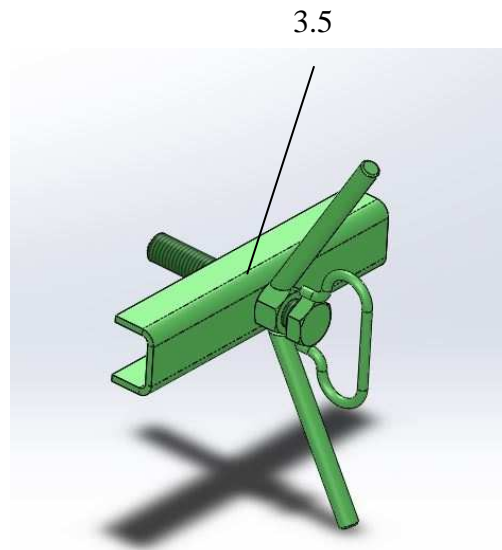
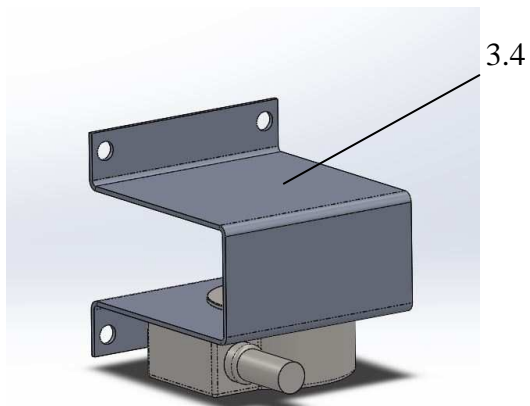


3.2.1

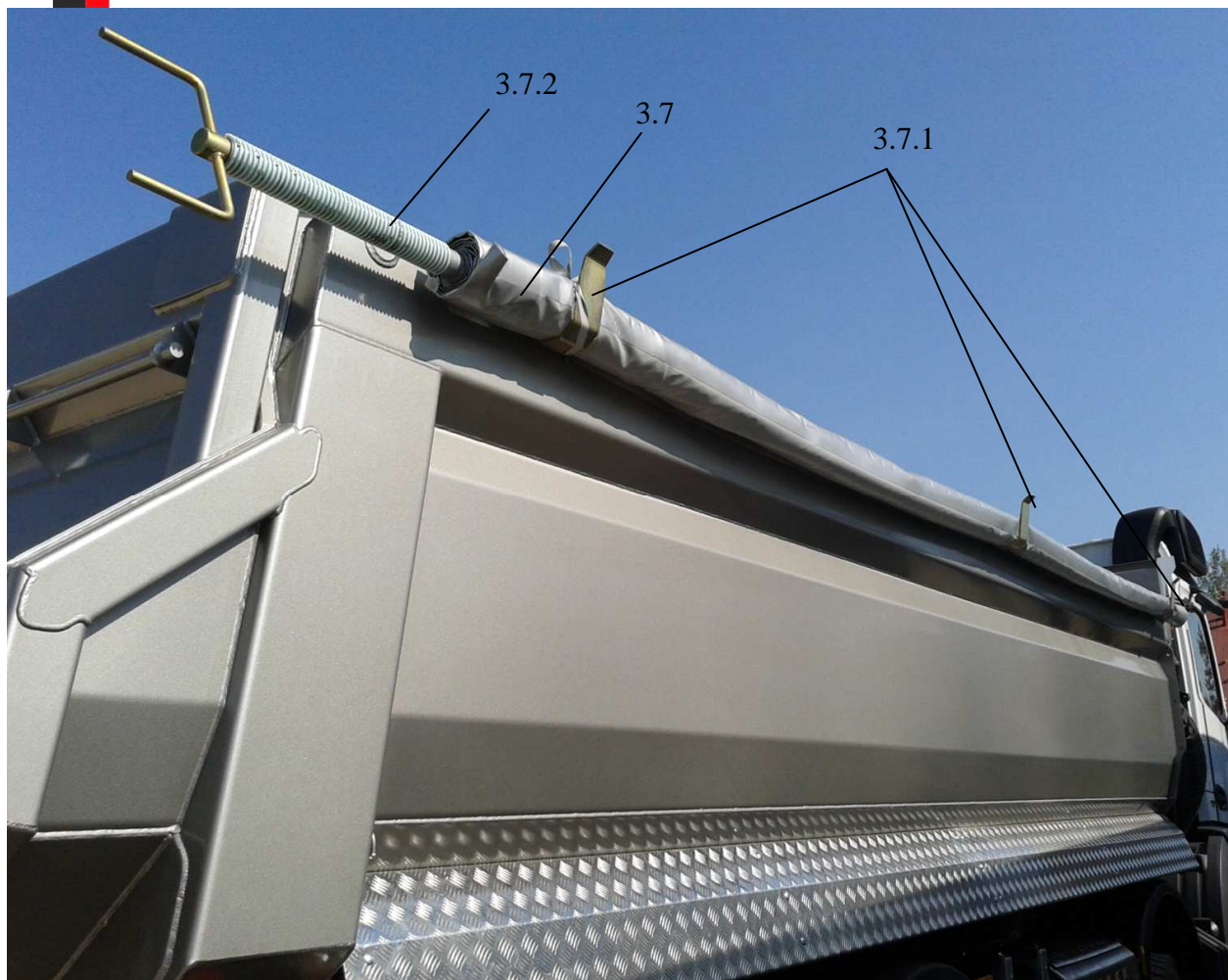


3.3

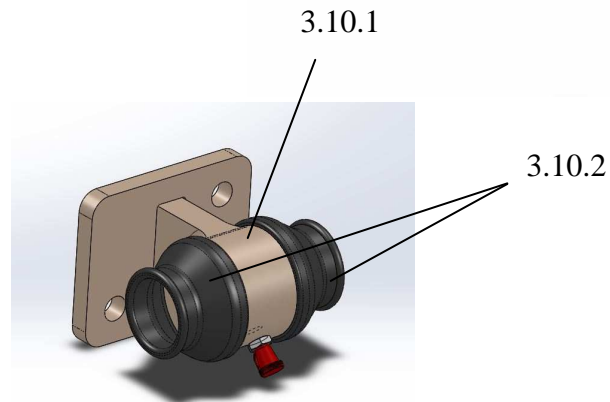
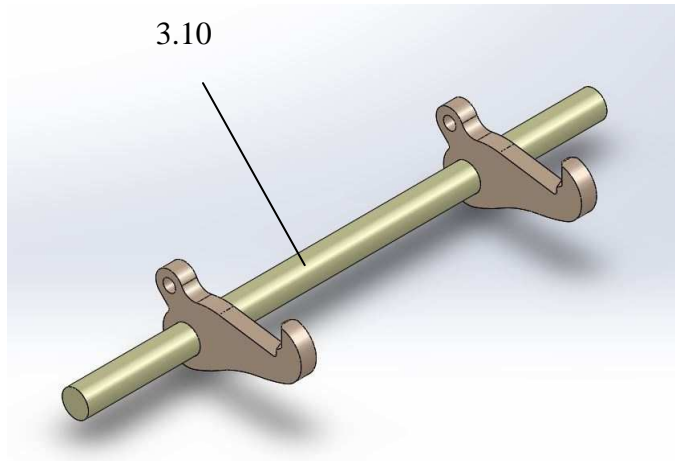
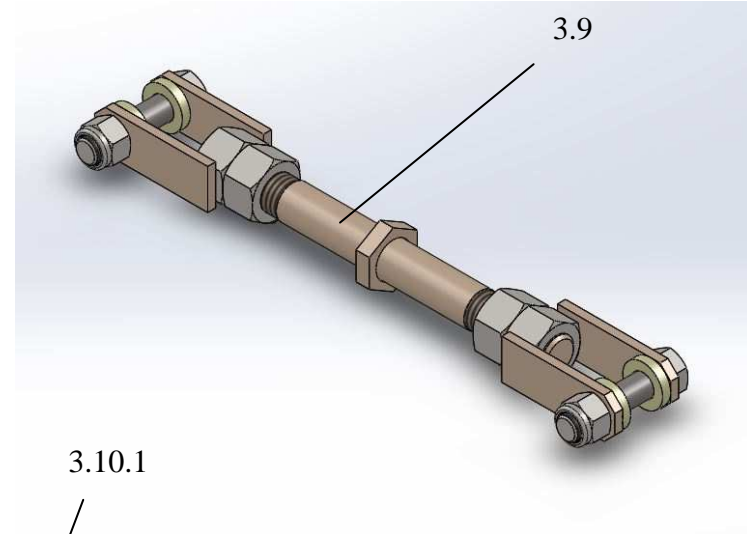
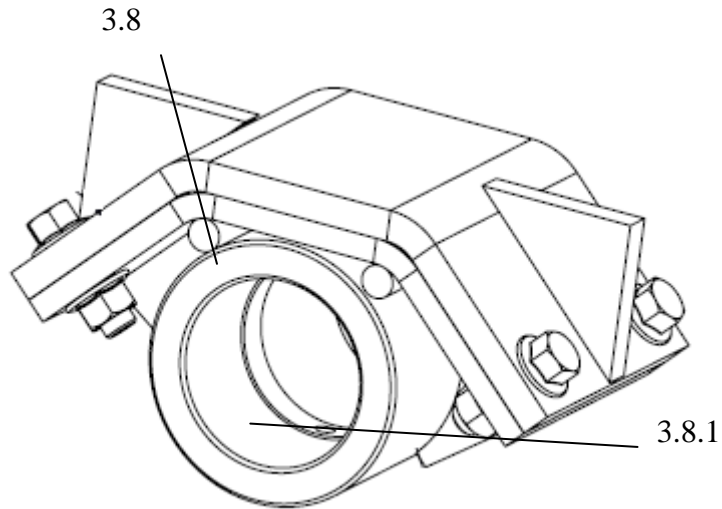
NR	TEILEBESCHREIBUNG	MENGE	TEILENUMMER
3.1	Leiter klappbar	1	DES-139
3.1.1	Stütze der Leiter	2	AKS-080
3.2	Erstazradkran	1	DES-075
3.2.1	Rolle der Hebewinde	2	AKI-033
3.3	Verschlusshalterung des Hyfix-Muldenniederhalters	1	HYI-015A



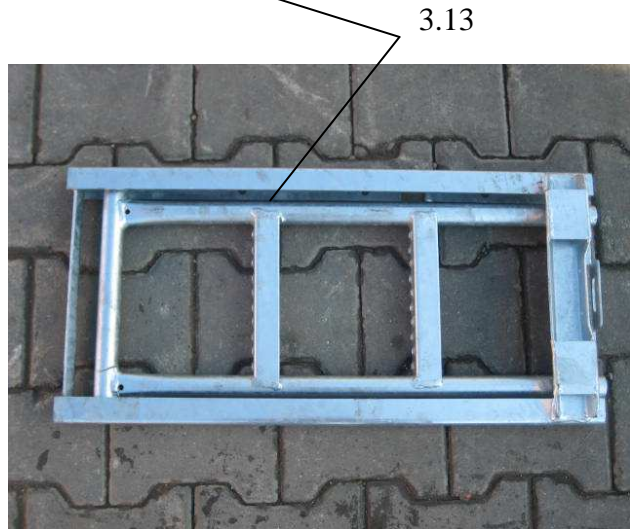
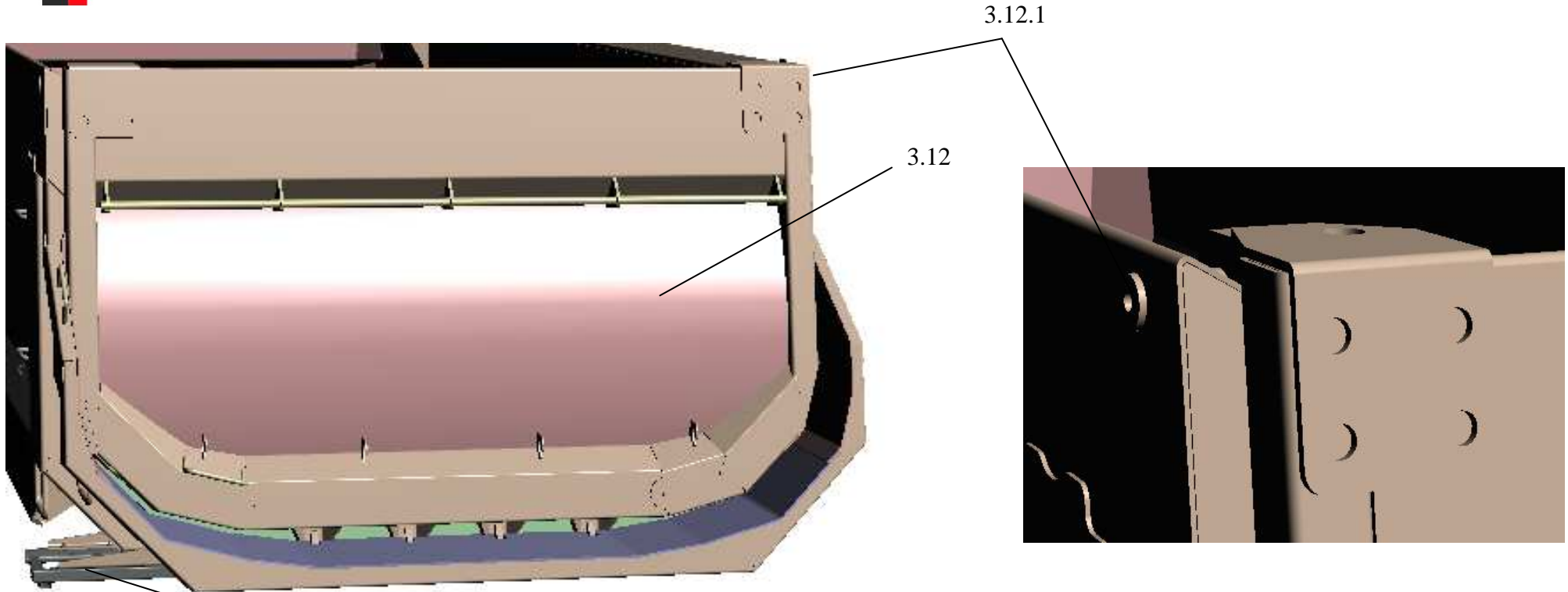
NR	TEILEBESCHREIBUNG	MENGE	TEILENUMMER
3.4	Ersatzrad-Hebewinde	1	AKS-015
3.4.1	Seil des Ersatzrad	1	AKI-048
3.4.2	Karabinerhaken	1	NOI-018
3.4.3	Ziehband	2	NOI-001
3.5	Ersatzrad-Fixierungsset	1	DES-096K
3.6	Ersatzrad-Abstützung	1	



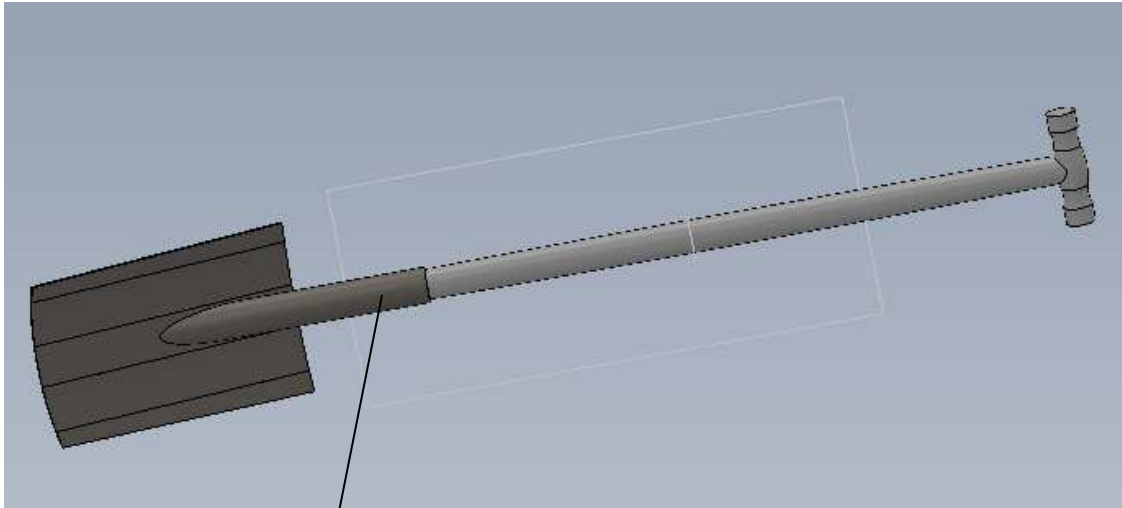
NR	TEILEBESCHREIBUNG	MENGE	TEILENUMMER
3.7	Plane	1	INNE-015
3.7.1	Planenstütze	3	
3.7.2	Rohr der Plane	1	



NR	TEILEBESCHREIBUNG	MENGE	TEILENUMMER
3.8	Kippbrückescharnier	2	GAL-069
3.8.1	Scharnierbuchsen-Set	2	
3.9	Spannschraube Öffnen-Schließen der Hakenverschlüsse der Rückwand	2	DES-087
3.10	Hakenstange der Rückwand	2	GAL-128
3.10.1	Konsole der Stange	4	GAL-001
3.10.2	Gummi-Manschette der Konsole	8	AKS-001

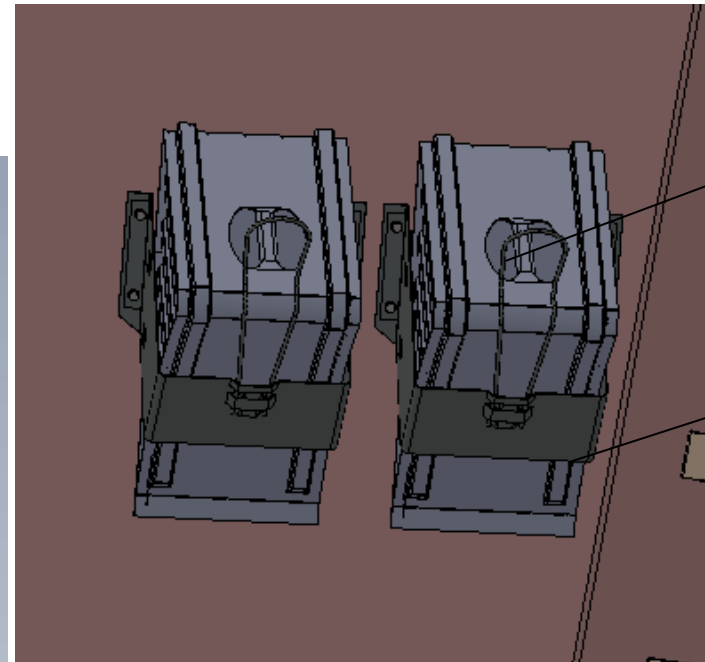
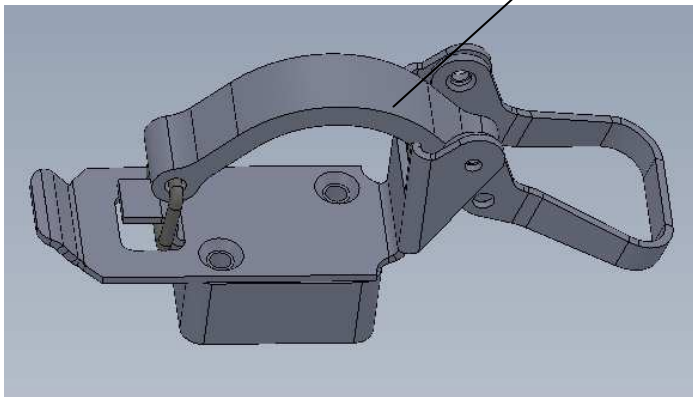


NR	TEILEBESCHREIBUNG	MENGE	TEILENUMMER
3.12	Rückwand	1	DES-152
3.12.1	Rückwandbolzen	2	DES-127
3.13	Leiter hinten unter der Kippbrücke	1	



3.14

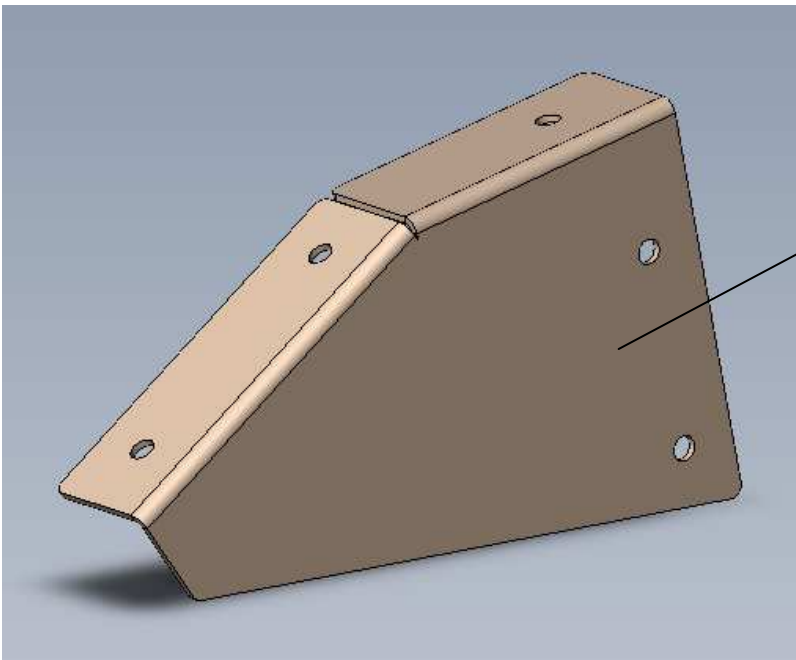
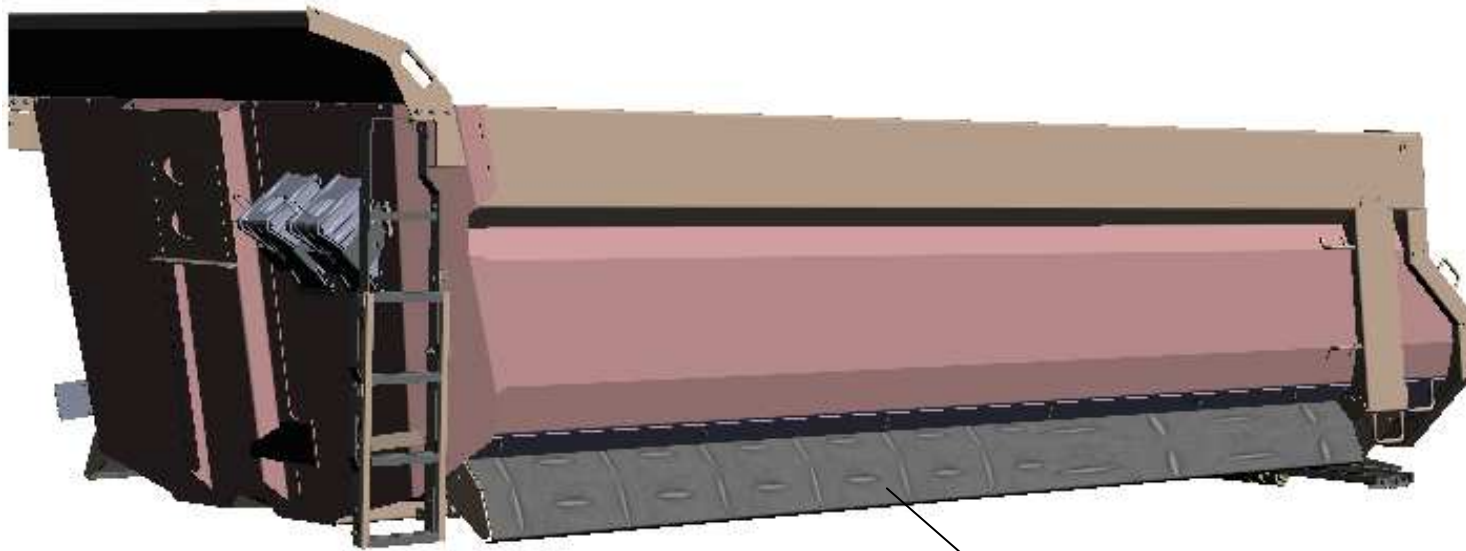
3.14.1



3.15

3.15.1

NR	TEILEBESCHREIBUNG	MENGE	TEILENUMMER
3.14	Schaufel	1	
3.14.1	Schaufelhalter	2	AKI-071
3.15	Unterlegkeil	2	
3.15.1	Unterlegkeilhalter	2	



3.16

3.16.1

NR	TEILEBESCHREIBUNG	MENGE	TEILENUMMER
3.16	Seitlicher Abweisblech	2	
3.16.1	Abweisblechhalterung	10	



KH-KIPPER

Zabudowy Przyczepy Naczepy

ERSATZTEILEKATALOG FÜR KH-KIPPER-AUFBAU TYP W1U