

# Kopalniana zabudowa W1RB Rock Bull MAN TGS 8x4



Osoba kontaktowa: **Marcin Tamborski**  
 Telefon: **+48 501 099 423**  
 Email: **marcin.tamborski@kh-kipper.pl**

Producent podwozia: **MAN**  
 Typ podwozia: **MAN TGS 41.480 8x4 BB CH**  
 Napęd / Rozstaw osi (mm): **8x4 / 4300**  
 Ilość: **1**

**Typ zabudowy: W1RB25**

#### **SPECYFIKACJA ZABUDOWY**

Zabudowa tylnozsypowa

Długość wewnętrzna (mm)	6200
Szerokość zewnętrzna (mm)	2550
Wysokość wewnętrzna (mm)	1700
Objętość (m3)	21
Podłoga (mm)	13
Podłoga - materiał	HARDOX 500TUF
Burty boczne (mm)	8
Burty boczne - materiał	HARDOX 500TUF
Burta tylna (mm)	8
Burta tylna - materiał	HARDOX 500TUF
Burta tylna - typ	Otwierana przy pomocy lin
Burta przednia (mm)	8
Burta przednia - materiał	HARDOX 500TUF
Burta przednia - typ daszku	Nad całą kabiną
Stabilizator nożycowy	Tak
Bariery przeciwnajazdowe	Aluminiowe
Błotniki drugiej osi	Stalowe
Błotniki tylnych osi	Gumowe
Drabinka	Na ścianie przedniej
Malowanie skrzyni	Kolor
Kolor skrzyni	RAL 2011

#### **UKŁAD HYDRAULICZNY**

Siłownik	Siłownik przedni
Pompa hydrauliczna	Zębata
Zawór główny	Tak
Zbiornik oleju	Tak
Olej	Tak
Kontrolka podniesionej skrzyni	Tak
Sterowanie wywrotem	Pneumatyczne
Pompa ręczna	Tak
Zawór ograniczający wywrot	Tak
	Krańcówka pneumatyczna

#### **DODATKOWE WYPOSAŻENIE**

System HYVA SMART	Tak
Noże do wybijania kamieni	Tak
Zabezpieczenie tylnych świateł łatwo otwieralna kratką	Tak
Wyróżniające tablice odblaskowe	Tak
Dodatkowe 2 halogeny za kabiną	Tak

Osoba kontaktowa: Marcin Tamborski  
Telefon: +48 501 099 423  
Email: marcin.tamborski@kh-kipper.pl

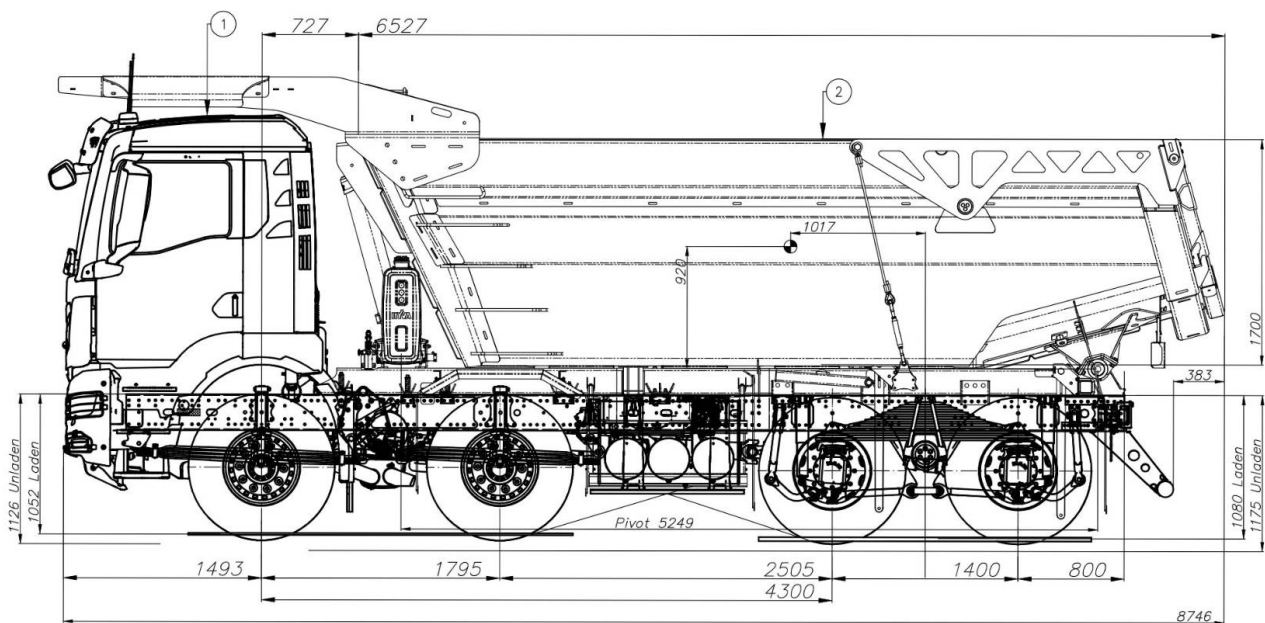
MAN TGS 41.480 8x4 BB CH

#### Vehicle standards

Product family	The new MAN Truck Generation
Model & Variant	TGS 41.480 8x4 BB CH
MAN code	RHQBCPAD
Emission class	EURO2
Engine family	D26
Engine output	353 kW (480 hp)
Battery gross capacity	0 kWh
Batteries number	0
Vehicle type	Vehicle type Tipper (KI)
Body type	Wywrotka, tylna
Cab	Local transport cab NN
Main wheel distance	2505 mm
Overhang	800 mm
Steering configuration	Left

#### Vertical Load

	National Registration	Technical Load
Gross weight	44,000 kg	44,000 kg
Front axle	9,000 kg	9,000 kg
Front axle 2	9,000 kg	9,000 kg
Rear axle	13,000 kg	13,000 kg
Rear axle 2	13,000 kg	13,000 kg





Zobacz film



Dowiedz się więcej



Ogólne warunki gwarancji



**ZAPYTAJ O CENĘ**

**Marcin Tamborski +48 501 099 423**

**KH-KIPPER Sp. z o. o.**

Kajetanów 130, 26-050 Zagnańsk, NIP 959-11-78-673

tel. +48 41 30 11 568, biuro@kh-kipper.pl, www.kh-kipper.pl, KRS 0000165627 Sąd Rejonowy w Kielcach, X Wydział Gospodarczy, kapitał zakładowy 574.500 PLN w pełni opłacony, REGON 290861042, BDO 000004129

KO.250.24; 24-4971