

Wywrotka tylnozsypowa W1U Bitum Bull MB Arocs 8x8



Osoba kontaktowa: Mariusz Zasoniewicz
 Telefon: +48 509 255 379
 Email: mariusz.zasoniewicz@kh-kipper.pl
Typ zabudowy: tylnosypowa WIU

Producent podwozia: Mercedes-Benz
 Typ podwozia: MB Arocs 4148 AK 8x8/4 BG13
 Napęd / Rozstaw osi (mm): 8x8 / 4850
 Wzór konstrukcyjny: 96423312
 Ilość: 1

SPECYFIKACJA ZABUDOWY

Długość wewnętrzna (mm)	5500
Szerokość zewnętrzna (mm)	2550
Wysokość wewnętrzna (mm)	1450
Objętość (m3)	18
Podłoga (mm)	7
Podłoga - materiał	HARDOX 450
Burty boczne (mm)	5
Burty boczne - materiał	HARDOX 450
Burta tylna (mm)	6
Burta tylna - materiał	HARDOX 450
Burta tylna - typ	Otwierana automatycznie na górnym zawiasie
Burta przednia (mm)	5
Burta przednia - materiał	HARDOX 450
Burta przednia - typ daszku	Mały skos w kierunku kabiny
Stabilizator nożycowy	Tak
Zderzak tylny	KH składany manualnie
Barieri przeciwnajazdowe	Aluminiowe
Błotniki tylnych osi	Aluminiowe
Montaż koła zapasowego	Na przedniej burcie
Drabinka	Na ścianie przedniej
Plandeka	Zwijana na prawą burtę
Malowanie skrzyni	W kolorze kabiny
Kolor skrzyni	Czerwony
Malowanie ramy	W kolorze podwozia

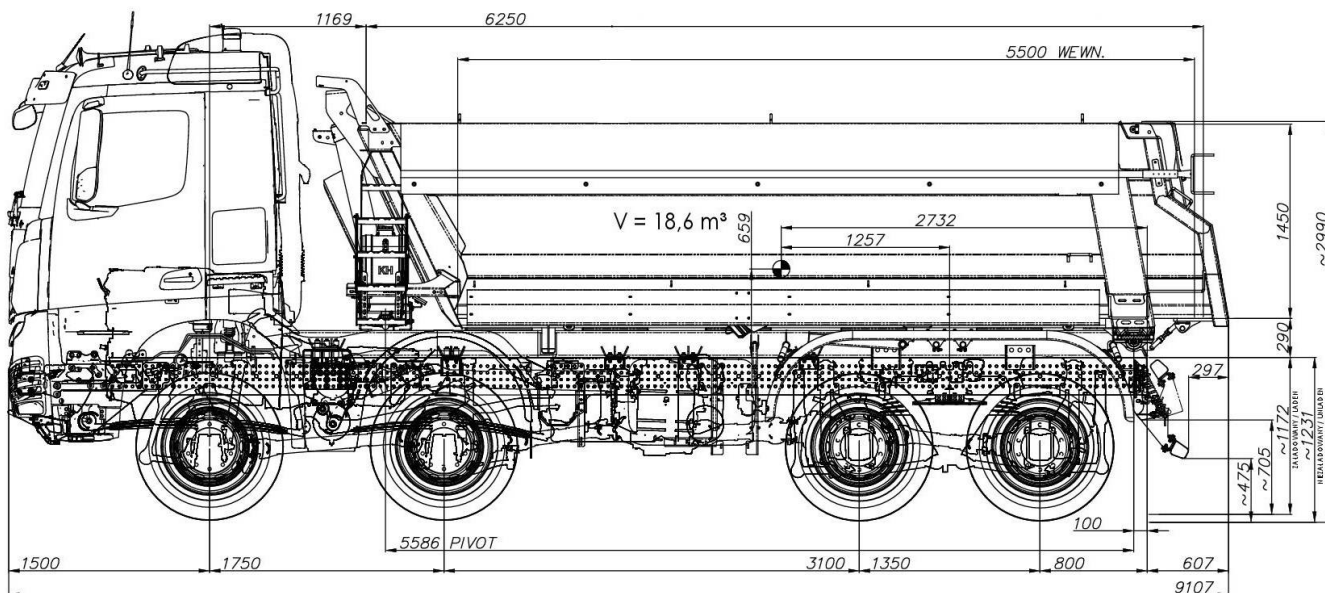
UKŁAD HYDRAULICZNY

Siłownik	Siłownik przedni
Pompa hydrauliczna	Zębata
Zawór główny	Tak
Zbiornik oleju	Tak
Olej	Tak
Kontrolka podniesionej skrzyni	Tak
Sterowanie wywrotem	Pneumatyczne
Zawór ograniczający wywrot	Tak Krańcówka pneumatyczna

DODATKOWE WYPOSAŻENIE

SNEEP	Stały
Zabezpieczenie tylnych świateł łatwo otwieralna kratką	Tak
Wyróżniające tablice odblaskowe	Tak





Film z ofertą



Dowiedz się więcej



Ogólne warunki gwarancji



ZAPYTAJ O CENĘ

Mariusz Zasoniewicz +48 509 255 379